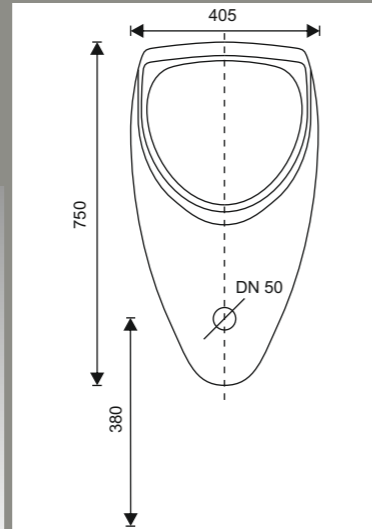
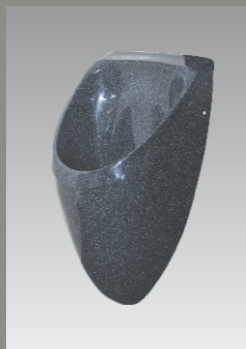


Marathon 100  
Art.-Nr. 1003.100 granit  
Art.-Nr. 1003.101 weiss



Marathon 200  
Art.-Nr. 1003.200 granit  
Art.-Nr. 1003.201 weiss

DIE AUSDAUERWUNDER  
UNTER DEN WASSERLOSEN URINALEN

# MARATHON

## 100 & 200

LANGLEBIGER  
ZUVERLÄSSIGER  
WIRTSCHAFTLICHER



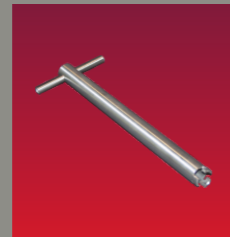
Marathon 100



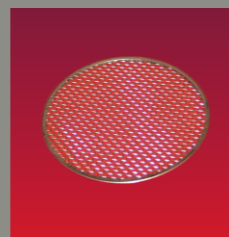
Marathon 200



Siphon  
inkl. Sperrflüssigkeit  
Art.-Nr. 2003.100 schwarz  
Art.-Nr. 2003.101 weiss  
  
12er-Pack  
Art.-Nr. 2013.100 schwarz  
Art.-Nr. 2013.102 weiss



Siphon-  
schlüssel  
  
Edelstahl  
Art.-Nr. 9003.100



Abdeck-  
sieb  
  
Edelstahl  
Art.-Nr. 9003.110



ateco  
Reiniger  
  
Konzentrat  
biologisch abbaubar  
  
5 Liter-Kanister  
Art.-Nr. 9013.105  
  
10 Liter-Kanister  
Art.-Nr. 9013.110



ateco  
Reiniger  
  
Fertiggemisch  
0,5 Liter-  
Sprühflasche  
  
biologisch abbaubar  
Art.-Nr. 9013.100

### Bitte beachten!

Handelsüblicher Reiniger kann die Funktion der Sperrflüssigkeit beeinträchtigen. Bitte ausschließlich den biologisch abbaubaren ateco-Reiniger verwenden! Er eignet sich ebenfalls bestens für Fliesen, Keramik, Porzellan, Trennwände usw.



**ateco** Umwelttechnik GbR

Beckersheide 13  
D-33758 Schloß Holte-Stukenbrock  
Fon +49 (0) 52 07 - 95 64 97-0  
Fax +49 (0) 52 07 - 95 64 97-9  
www.ateco-umwelttechnik.de  
info@ateco-umwelttechnik.de

# MARATHON

100 & 200

## DIE wasserlosen Urinale

Das Herzstück der Marathon 100 und 200 Urinale ist der innovative, von oben auswechselbare Zwei-kammer-Siphon.

In diesem Siphon befindet sich eine biologisch abbaubare Sperrflüssigkeit, die leichter als Urin oder Wasser ist. Dadurch wirkt sie wie ein „schwimmender Deckel“, der unangenehme Gerüche absolut sicher zurückhält. Urin fließt problemlos in die Kanalisation ab. Ganz einfach!

Auch wenn es auf den ersten Blick verwundert, auf den zweiten Blick wird klar: Ein wasserloses Marathon Urinal ist sogar hygienischer als seine wassergespülten Kollegen, denn Keime und Bakterien benötigen Wasser, um sich zu vermehren und ohne Wasser haben sie auf der speziellen Oberfläche kaum noch eine Chance.

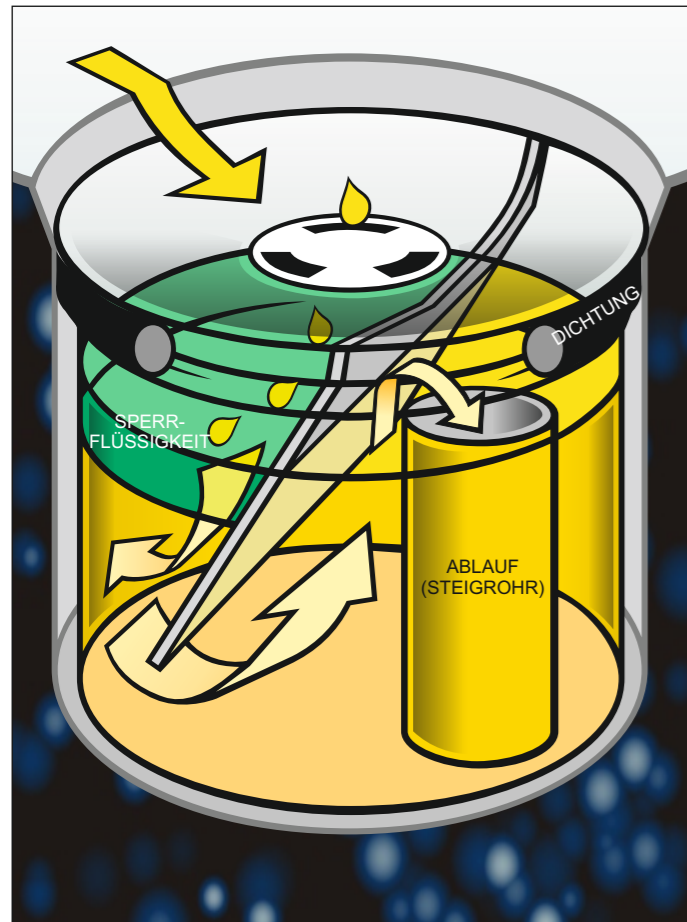


Marathon 100  
(granit)

Selbst betonharter Urinstein - ein Produkt aus dem Kalk im Wasser in Verbindung mit den Harnstoffen im Urin - kann beim Marathon Urinal erst gar nicht entstehen! Dadurch kommt es zu wesentlich weniger Ablagerungen in den Abflüssen.

**Stichwort Reinigung:** Auch hier wird alles einfacher und schneller. Kein Spülrand muss aufwendig gesäubert werden, keine Chromarmaturen poliert! Einfach mit ateco-Reiniger einsprühen, nachwischen - fertig!

Der innovative Siphon von



# MARATHON

100 & 200

## Die Ausdauerwunder - langlebiger, zuverlässiger, wirtschaftlicher

Durch sein zukunftsweisendes Design und das unschlagbare Preis-Leistungs-Verhältnis setzt das Marathon 100 und 200 Urinal sowohl im Exklusiv- als auch im Objektbereich neue Maßstäbe.

Während anderen wasserlosen Urinalen schon auf der Kurz- oder Mittelstrecke die Puste ausgeht, beweist ein Marathon Urinal in der Praxis seine enorme Ausdauer!

Anstatt täglich, wöchentlich oder monatlich mit hohem Personaleinsatz Sperrflüssigkeit nachzufüllen oder umständlich den Siphon zu reinigen, machen Marathon 100 und 200 Urinale ihren Betreibern durch ihre kostensparende Kondition das Leben leicht:

Nur durchschnittlich 1 bis max. 2 mal jährlich (je nach Frequenz, z. B. in Schulen eher weniger) wird der Siphon inklusive Sperrflüssigkeit bequem von oben in 1 Minute gewechselt. Fertig! Das Urinal muss dafür nicht demontiert werden.

Durch den besonderen Aufbau des Siphons und die spezielle Rezeptur der ateco-Sperrflüssigkeit ist ein **Nachfüllen nicht erforderlich!** Die Siphonstandzeit ist abhängig von der Nutzungsfrequenz. Gewechselt wird erst dann, wenn das Abflussverhalten nachlässt - unschlagbar wirtschaftlich.



Marathon 100  
(granit)



Marathon 200  
(weiss)

## Die Vorteile eines wasserlosen Marathon-Urinals:

- revolutionäres Design, auch für den gehobenen optischen Anspruch
- unschlagbar in Preis/Leistung durch rationelle Serienfertigung
- zu 100% Made in Germany
- äußerst kurze Amortisationszeit
- geruchsneutral
- Sperrflüssigkeit kann nicht durch Wasser ausgeschwemmt werden
- minimalster Wartungsaufwand, keine Wartungsverträge
- kein Nachfüllen der Sperrflüssigkeit erforderlich
- einfache Montage
- berührungsloser Betrieb, absolut hygienisch
- leicht zu reinigen - kein Spülrand - keine Chromarmaturen
- keine Frischwasserkosten
- keine Abwasserkosten
- vandalensicher, schlagfest
- keine mechanischen oder elektronischen Verschleißteile
- frostsicher
- einfaches physikalisches Prinzip - funktioniert immer
- keine Kosten für Zuleitungen und Armaturen
- geringe Lagerhaltung